

2024年(令和6年) 6月15日(土) 第1403号 毎月15日発行

園芸新聞

発行所 株式会社園芸新聞社 〒180-0001 武蔵野市 吉祥寺北町4-7-13 電話 0422(51)8953 FAX 0422(55)7187 発行人 前田 彰 宏 購読料 1ヵ年 5,400円 振替 00130-2-85300

サカタのタネ

アリストタとバイオステイ ミュラント分野で協業へ

(株)サカタのタネ(神奈川県横浜市)は、農薬大手のUPL社(本社・インド)のグループ会社であるアリストライフサイエンス(株)(東京都中央区)と、世界的に市場が拡大している農園芸資材のバイオステイミュラント分野で協業することになり、6月6日に記者発表会が都内で行われた。第一弾製品としてUPL社が開発した海藻抽出成分由来の機能性活性剤「GAXY(ギャクシー)」の日本販売権を得て、6月6日から販売を開始した。



協業を発表した坂田宏社長(左)と、カノウダニエル ケンジ社長

協業第一弾製品

ギャクシー発売



フランスのブルターニュに自生する海藻を抽出

バイオステイミュラントは植物生理に作用して環境ストレス耐性や栄養吸収を促進する農業資材で、SDGsの考え方を背景に国内外で市場が拡大していることに加え、アリストライフサイエンス社とUPL社との協業により、アリストライフサイエンス社が持つ豊富なデータと実績、そして当社が持つ多くの農薬と混用できることが確認されているほか、ドローンによる散布にも向くことが実証されている。また少量(葉面散布の場合5千〜1万倍)で効果を発揮するため、コストパフォーマンスにも優れる。価格は1辺26、400円。全国の種苗店、農業資材店、JAなどを通じて営利生産者向けに販売する。(BS及びギャクシーの詳細については次号で紹介いたします)

協業を発表した坂田宏社長(左)と、カノウダニエル ケンジ社長(右)は、アリストライフサイエンス社とUPL社との協業により、アリストライフサイエンス社が持つ豊富なデータと実績、そして当社が持つ多くの農薬と混用できることが確認されているほか、ドローンによる散布にも向くことが実証されている。また少量(葉面散布の場合5千〜1万倍)で効果を発揮するため、コストパフォーマンスにも優れる。価格は1辺26、400円。全国の種苗店、農業資材店、JAなどを通じて営利生産者向けに販売する。(BS及びギャクシーの詳細については次号で紹介いたします)

日本施設園芸協会 令和6年度総会開く



挨拶をする大出会長

福田晴久氏(新任役員・ネポン)が選出された。このほか協会の会員数は現時点で79社・団体、賛助員(団体)11団体、個人賛助員54名となっている。

GPEC

7月24〜26日

東京ビック

サイトで開催

がんばれニッポン農業!!

全野研推奨品・有機JAS対応

針葉樹木酢液 キクノール 木紅木

ph2.2~2.8

土壌改良材 植物活性化液

キクノールとキトサンで連作障害を克服する!!

30倍~500倍 水耕・養液栽培にも 100%純正

天候に左右されない土づくりと病害虫に負けない樹づくりで糖度・旨み・日持ちUP!!

有限会社 木紅木 福島県いわき市好間町上好間字大畑100 TEL 0246(36)5016(代) FAX 0246(36)2314 http://www.kikumoku.co.jp

お問い合わせはお気軽に! サンプル無料進呈中!!

日本施設園芸協会(P.E.C.)の開催(7月、大出祐造会長)は、施設園芸新技術セミナー(7月7日)に東京都千代田区のKKRホテルに道・10月、施設園芸総合セミナー(東京・令和7年1月)、園芸令和5年度事業報告と技術講座、海外及び国内の現地研修、プラス決算、令和6年度事業計画と予算、役員選出の選出、施設園芸用ハウスの設計・施工に関する課題の検討といった事業を計画している。役員選出については、留年を基本としていることから理事全員が選出された。会長は引き続き大出祐造氏(誠実)と、副会長は石黒信生氏(イノチオアグリ)と



GPEC 事前登録

MKV

1951年日本初の農業用フィルム(農ビ)発売以来、お客様の声を聴きながら、使い勝手と耐久性を向上させたより良い品質の製品を開発して参りました。2023年10月1日より新たな社名となりましたが、製品の品質・性能とお客様への感謝の気持ちはこれからも変わりません。引き続きご愛顧よろしくお願いたします。

耐久無滴農POフィルム

8年耐久

スーパーダイヤスター™

- 8年連続展張を実現
- しなやかな強さを維持して透明度も高まりました。
- 良好な透明性を持続します。

耐久無滴農POフィルム

5年耐久

ダイヤスター™

- 抜群のスッキリ透明感
- しなやかな強さを實現
- フィルム展張も作業しやすいフィルム

MKVアドバンス株式会社

(令和5年12月下旬より下記に移転します。) 〒101-0024 東京都千代田区神田和泉町1-9-2 住友不動産神田和泉町ビル TEL 03-4334-4636



当社ホームページ

いちご & アスパラの 高品質栽培実践



北海道 おがファーム 小川晃寛さん
夕張郡栗山町

アグリスターの保温性に感動

栗山町の小川晃寛さんは北海道育成のいちご「けんたろう」と夏いちごの「すずあかね」を栽培しているが、けんたろうのいちご狩りが出来ることで人気となっており、週末は多くの来場者が訪れるという。そのほか高品質のアスパラ栽培も同時に行っているが、こちらがギフト中心で出荷して人気を博している。(取材日4月3日)

小川さんは就農して10年。中富良野で有機農業を行っている太田農園(太田順夫さん)で働いて多くを学び、その後縁あって栗山町でいちごアスパラの栽培を始める。はじめにアスパラのハウスを案内してもらった。現

社製品も使用しているが、今年はアグリスターの優れた保温性に救われたという。「猛暑だった年の翌年にもものすごく冷えたので、今年



見事な太さのアスパラ。ギフト用で人気に

は早く出ししようと思

堆肥にもこだわっており、原料は地産地消で、地元栗山町のもみ殻、米ぬか、牛糞をもちろ

北海道

おがファーム

夕張郡栗山町 小川晃寛さん

穂先が凍ってしまったので、内張りを三重にしていけば凍らなかつたと思います。二重なので夜の9時ぐらいから中の温度がどん

いので、収量を増やすことも考えている。「長

たほどです」不安定な天候に対応するために

と細くなってきた感じ

アスパラの拡大を検討

その他のハウス設備として2021年に補助金を活用して11棟

アスパラの拡大を検討

アスパラの拡大を検討

アスパラの拡大を検討

アスパラの拡大を検討

アスパラの拡大を検討

アスパラの拡大を検討

アスパラの拡大を検討

アスパラの拡大を検討

アスパラの拡大を検討

アスパラの拡大を検討

アスパラの拡大を検討

アスパラの拡大を検討



MKVアドバンスのアグリスター展開のハウス。東都興業の電動カンキートを導入

けんたろうの間もなく収穫時期を迎え、管理に余念がない小川さん

カトー動物質高級有機肥料

動物質有機肥料は、肥料分のほか、微量元素・アミノ酸・核酸・酵素も供給します。

◆ぼかし肥料の原料としてもお使い頂けます。

【特徴】

- *各原料の分解特性を考慮して設計配合してあります。
- *長期間の穏やかな分解で無機化も緩慢ですから、肥切れや濃度障害も緩和されむらのない養分供給が図れます。
- *土壌微生物を活性化し団粒形成・保水性・通気性の向上等土壌環境を改善されます。
- *連用しても作物・土壌を選ばず悪化させることはありません。

強力新微生物改良剤 **ネニソイル** 地力保全研究会推奨 **土こうじん**

(株)加藤工業所 肥料事業部

〒322-0033 栃木県鹿沼市府所町 20
TEL 0289-65-3121 FAX 0289-65-3124
http://www.kato-industry.com

単棟ハウス用 ビニール巻上げ換気装置

SMART KIT!!

SMART KIT 自動換気システムは生産者の労力を軽減しさらに生産性を高めます! 人と作物に快適な環境を作りだします!

雨センサー(オプション)
モデル:WRS-3520

換気窓自動制御盤
モデル:YN-2

温度センサー

DC24V 電動開閉機
モデル:WSM-3520

DC24V 電動開閉機
モデル:WSM-3520



アームタイプ設置[例]



ローラータイプ設置[例]

WSH 友成HITEC
http://www.wsh.co.kr
e-mail:wsh@wsh.co.kr

販売代理店

(株)JKCアグリ(0965)46-0415
KANEYA Co.,Ltd (0569)65-1256

(株)大学農園 (0167)22-8700

(有)矢野アグリ(0142)82-5366
(株)石原(四国)(087)898-5294

北海道・日原メロン

今年の栽培がいよいよスタート

気候変動や経営コスト 上昇など課題が山積

北海道夕張郡栗山町

専務取締役
日原潤一氏

全国にその名が知られている栗山町の日原メロン。日原和夫社長が一線を退き、現在は日原潤一専務が栽培から販売までを担当している。育苗中の4月4日に訪問して現在の状況について話を聞いたが、気候変動に伴う異常気象への対応、物流コストの上昇、新規作物の導入など様々な課題に直面しているという。

今年は苗づくりに苦労

日原メロンは6月下旬、ロッキングTAが主体旬から11月はじめまで、果肉のやわらかさ収穫し、時期によってと芳醇な香り、とろけ品種を使い分けおり、る舌触りで人気がある今年も4万玉出荷する。本来ならば定植を予定で苗を1万株用意、迎える時期だが3月が7月から8月に寒かったため遅れてしまったという。



畑の準備作業も順調に進んで一安心の日原潤一専務。11月まで栽培が続く



サッポロロッキングTAの苗。春先の天候不順で苦労したという

育苗ハウスでは育苗担当の山口浩司さんが接ぎ木の作業中だった。「今年はちょっと難しい年ですね。種まきは2月25日頃から始まって6月まで育苗が続きます。苗の太さは用途によって使い分けられていて、接ぎ木の際は半分程度の太さが適しています。そして接ぎ木した後は苗が弱いため、新聞紙をかけて3〜4日遮光します」

ハウスのフィルムは全てMKVの製品を使用しており、育苗ハウスでは外張りにダイヤスター、内張りにイースターとカーテンサンホットを使用している。これは保温性が優れ、ベタつかないということで長年使っている。そのほかトンネルに快適空気を被せているが、ボタボタを防ぐためにも最適な資材だ



被覆資材はイースターをはじめ、カーテンサンホット、快適空乾など、MKVアドバンスの製品で統一

暑さ対策を しなければ

去年の状況について日原専務は、「異常な天気でした。北海道は6月に蝦夷梅雨(太平洋側やオホーツク海側)があるんですが去年はそれがなかった。うちのメロンは前半長かったけれども後半は暑さになるようだった病気や虫が大量発生して大変な状況になってしまった。とにかく8月の暑さがこたえまじい。いままでこんな暑いことはなかったし、うちは日原というブランドで出しているので農業は最小限にしていることもあって上手く対処できなかった。物理的に虫が入ってこないようにするには目の細かい防虫ネットで対

完全に近い 状態で出荷

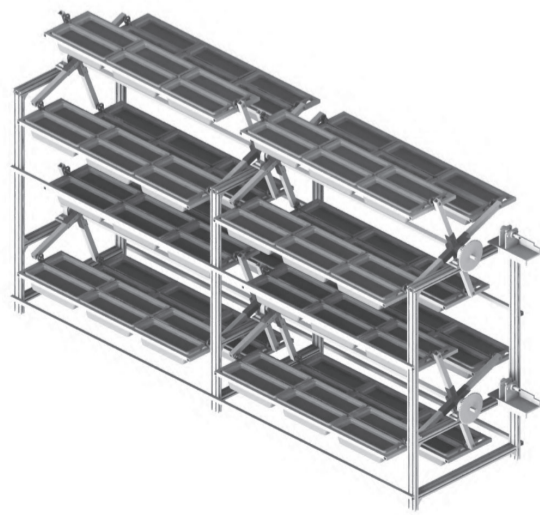
日原メロンの特徴は食べ頃がはっきりわかること。キング種は出荷して5日後には食べ頃になるよう完全に近い状態で収穫するが、それが出来るのも日原



専務がメロンの生育を言ったみたいですが、常に把握して収穫を一手に担っていることが大きい。注文通りに収穫して箱詰めするのは大変な作業だ。朝の6時から収穫が始まり、夏場のピーク時は4時から。それを社員一人ひとりが一斉に作って一大産段で運んでもらう。それだけでも、売値を提案したところ、「スエーデン」は10ケ、グマが来るから駄目な(物産展)は10ケ、0ケースとか150ケ、Eス運ぶ送料だけでもすごい金額になっていきます。売値は自分で決められるからそれで取り返すしかない。出展見合わせも考えました。が、うちは元々こうした催事で顧客を増やしたい経緯があるのだから、いざやめようというつもりもなかなかな。ただ私が販売以外の仕事も受け持つようになっただけで、86歳のいまも圃場の巡回や勉強などヤの栽培も行っている。梅雨が、ほかに何かいい作物はないか思案中だという。「働いていた研修生が独立する際に、うちの社長がメロンだけを駄目だからハウスでア

次世代回転自動栽培システム 新発売

回転システムでハウス栽培面積2倍以上増加可能!



- 1 回転型垂直4段栽培
多段式栽培で単位面積当たりの生産量が増加し
抜群な経済性!
- 2 自動灌水&自動補光
灌水量と照射量を自動でコントロールして大幅な
省力化を実現!
- 3 幅広い使用用途
花、育苗、ベビーリーフ等の野菜栽培に最適!



室内設置例(小型タイプ) 鉢物やキノコ栽培も可能
サイズ=W70×D192×H198 重量=80kg

基礎技術&特許権利者: 韓国・忠北農業技術院

国内発売元
株式会社 Mog
住所: 新潟県三条市西大崎 1-25-43

電話番号: 0256-39-6117
FAX: 0256-47-1550

製造元
Plant Your Tomorrow!
ジャンオートメーション
Jang Automation Co., Ltd.
忠北清州市上堂区環城面ダンジェ路 2004

東京農業大学 オープンキャンパスに参加しよう

8月3日(土)と4日(日)に開催

農学の面白さを体験 できる催しを用意

東京農業大学 農学部農学科
学科長 篠原 弘亮

東京農業大学には約360名の教員がおり、農学科には6研究室21名の教員がいます。そのうち5名は女性教員、さらに内一名は外国籍です。農学分野においてこの比率は本学科の特徴のひとつです。

農学科は、農作物の栽培を中心とした皆さんがイメージする農学を学生が学び、教員と学生とが一丸となって植物の不思議を探求して、未来の農業を創造する取り組みに楽しみな日々を過ごしています。カリキュラムでは、やはり皆さんが想像する作物学などの座学、



厚木キャンパス内の圃場では栽培実習や研究が行われています。後方の建物は研究棟です



オープンキャンパスでは各研究室の研究内容について在学生が紹介します



植物の病気の原理と防除について研究する植物病理学を、在学生がわかりやすく説明します

実験、実習、演習など作物生産に関する必修科目が配置されています。これらの科目は、国家・地方公務員の農学職や農業職の採用試験の出題範囲であることも特徴です。先に挙げた農学に関わる様々な専門分野の教員が大勢揃っていることは本学の他にはない強みです。そのため、農学科の研究は、栽培を中心

に研究室間での連携、共同研究はもちろん、強みである他学科の先生方、さらには他大学の公的研究機関や民間企業など様々な方々と幅広く研究に取り組んでいます。さらに、未来の農業を創造できる人材を育成するために、高校との高大連携も推進しています。

農学科の研究室間の取り組みとして、園芸学研究室を中心に取り組んでいるナス科植物であるペピーノの研究があります。ペピーノの果実の品質向上と栽培技術の確立を目指して研究が始まりました。植物病理学研究室で

は、ペピーノの特徴からトマトの土壌病害回避の手段として、トマトの台木としてペピーノの利用を見出し、農家さんの圃場で土壌病害回避を実証することもこれを特許としました。現在は、分子生物学的手法を用いて作用機作の解明に取り組んでいます。この成果を強固にするために、植物病理学研究室からバトンをつなぎ園芸学研究室に戻し、効率的なペピーノ接ぎ木・トマト苗の作製方法の確立に向けた取り組みが続いています。さらに、作物学研究室の垣内仁先生は、今年度の日本作物学会で長年取り組まれたタイズ子実生産の要因解析に関する研究が認められ学会賞を受賞されています。

これらはほんの一例に過ぎませんが、農学科では基礎、応用を問わず皆さんの面白い研究に取り組んでいます。これらを知ってほしい！知ってもらうため、受験生向けに東京農業大学農学科の面白さを伝える、体験できる催しを用意しています。5月26日(日)に開催したオープンキャンパスツアーには約700名の来場がありました。次回は8月3日(土)と4日(日)にオープンキャンパスを開催する予定です。ぜひとも高校生の皆さんに足を運んでもらいたいです。その先は、農学科に進学して農学を学び、一緒に未来に繋ぐ研究に取り組めたらうれしいです。

入試情報

自己推薦型	高校で学んだ実践スキル総合型選抜
出願期間	10月1日(火)~10月8日(火)
試験日	10月19日(土)
公募型	一般学校推薦型選抜
出願期間	11月1日(金)~11月8日(金)
試験日	11月16日(土)

情報詳細 www.nodai.ac.jp/admission



植物の不思議を探求して、未来の農業を創造する



東京農業大学 農学部

農学科

作物学研究室 / 園芸学研究室 / 植物育種学研究室 /
植物病理学研究室 / 農業環境学研究室 /
ポストハーベスト学研究室



オープンキャンパス

2024年8月3日(土)・4日(日) 10:00~16:00

厚木キャンパスへは小田急線本厚木駅南口からバスで約15分(神奈中バス 厚109 東京農業大学行)
キャンパス所在地: 神奈川県厚木市船子1737 お問い合わせ: 入学センター(厚木) E-mail: anyushi@nodai.ac.jp

東洋農事の品種研究会が盛況



収穫物審査の様子。品種特性を説明する大島伊市郎会長



投票結果で1位になった「筑波の香」。シャリ感が十分にあって糖度も高いことが高く評価された。着果良く、秀品率が高い



筑波の香

東洋農事株(大島教昭社長・本社)茨城県筑西市桑山)は、5月15日にスイカ品種研究会を桑山研究農場において開催した。コロナ禍の影響でここ数年開催を見合わせていたが、5年ぶりに生産者、出荷組合、市場関係者、資材メーカーなどを招いて行われた。

5年ぶりスイカの品種検討

10時より開会。はじ種、12月にクロピク錠度や湿度管理が難しいめに大島社長が挨拶に。育種は12月23日、小玉は1月5日、一部草勢が弱い株が減少傾向にある。中、感動を与えるようなスイカ作りを尽力し、水は2月26日定植で3本2果(株間55cm)、小玉は2月26日定植で3本2果(株間55cm)。小林氏が栽培状況を説明した。圃場準備として昨年6月にプラソイル処理とソルゴーを播

研究会当日に収穫したものは大玉が交配後50日(積算温度1,140℃)、小玉が45日(同1,000℃)であった。このほか施肥に関し、肉質の状態をチェックしたあと試食をして、味やシャリ感を確かめた。投票の結果、大玉の「筑波の香」と小玉の「試交TY-288」が1位となった。東洋農事の代表的品種「筑波の香」は安定した出

主催者挨拶 東洋農事株

大島教昭社長



研究会が5年ぶりに開催できましたこと感謝申し上げます。農水省の統計によれば約20年前から比較してスイカの栽培面積は4割減というところですが、東洋農事は今後も作りやすく美味いスイカを祈念申し上げて挨拶させていただきます。

来賓挨拶 丸朝園芸農業協同組合 松本康浩組合長



スイカ品種研究会の開催おめでとうございます。東洋農事さんと本場に長い間お付き合いをさせていただき感謝申し上げます。いまスイカ産地は資材をはじめ様々なものが異常なくらい上がっ

村田の苗は土づくりを基本とし環境にやさしい手作り苗です!!

全国各地のJA(支所を含む)のほか問屋等200件余りの取引先への苗出荷を通して、生産者の方々の栽培を支えています。村田の苗は全国的に高い評価をいただき、数々の賞を受賞しています。



キュウリ接木苗 7.5 cm 本葉2~2.5枚まで



ナス接木苗 7.5 cm 本葉4.5~5.5枚



トマト接木苗 9.0 cm



ピーマン苗 9.0 cm 本葉8~10枚まで

育苗種類はキュウリ、トマト、ナス、メロン、スイカ、カボチャなど多種類に及びます。ここに示したのはほんの一例です。

ご注文はお近くのJA、種苗店等を通じてご用命いただいています。なお、お問い合わせは下記へ。

(株)村田農場

〒791-0214 愛媛県東温市南野田734-1
TEL 089(964)7878 FAX 089(964)0406
ネットからのご注文も承っています。 http://muratafarm.co.jp

最高の苗作りをお手伝いします TY育苗ポット培土 果菜類、花卉、その他鉢上げ用

50ℓ入り
(製造充填時容量)



- 7つの微量元素(マンガン・ホウ素・鉄・亜鉛・銅・マグネシウム・モリブデン)入り。
- 通気性・保水性・透水性に優れた「育苗培土」です。
- 生育に最適なpHに調節してあります。
- 軽量設計で作業性がアップします。

<使用上の注意点>

- 最初に使用する際は、十分に灌水して下さい。
- 栽培中は本品を乾燥させないようにして下さい。
- 初期生育の肥料が入っておりますが、状況に応じて追肥を行って下さい。

【肥料添加量 mg/ℓ】

チッソ	リンサン	カリ	pH	EC
200	600	200	5.5~6.5	1.0以下

スイカ・メロン・接ぎ木台木・小松菜
ハクサイ・からし菜・ニラ等の育種元

東洋農事株式会社 〒309-1127 茨城県筑西市桑山2000-1
電話 0296(57)2225(代) FAX 0296(57)9712

富研連盟 スイカ研究会開催

富研連盟全国協議会 (中出篤伸会長) は5月15日と16日にスイカの栽培技術研究会ならびに品種検討会を(株)萩原農場(奈良県磯城郡田原本町)にて開催した。北海道から沖縄まで総勢1000人余りが参加して圃場視察、品種検討、情報交換が行われた。

全国の産地が参集して盛會に

萩原農場は産地と市販開会し、はじめに昨行われた。岩崎教授は場の動向や要望に対応、年社長に就任した萩原イチゴやトマトの養液しながら優良品種の育成、斗志弘取締役社長の創成・改良に取り組んで成農場挨拶、続いて奈良農食農産部農業水産振興課の藤井祐子課長が病害が多発しているこ興課の藤井祐子課長がとから、土づくりや裁来賓を代表して祝辞を培技術の向上に関する述べた。



様々な課題や栽培状況について議論が行われた



増々充実する萩原農場のスイカ



閉会の辞を述べる萩原佑介常務。(左は萩原斗志弘社長)

このあと明治大学農学川農場専任教授・農学博士の岩崎泰永氏が「植物の生理反応を学びながらスイカの新たな可能性を探求していく」として、環境変化に打ち勝つスイカを作ろうというテーマでビデオ講演が行われた。このあと明治大学農学川農場専任教授・農学博士の岩崎泰永氏が「植物の生理反応を学びながらスイカの新たな可能性を探求していく」として、環境変化に打ち勝つスイカを作ろうというテーマでビデオ講演が行われた。



タネが極小なので食べても全く気にならない「ぶちっと」。試食でも好評だった

「ひとりのBonn onリッチ」などの説明があり、同社ナノシード品種の「ぶちっと」は、タネを気にすることなく食べるのが出来る甘みとシヤリ感の良さが特徴で、玉サイズが3キロから7キロと幅広く、多様な作型に対応でき、収量としては10アール当たり4.5トから5.5トと、当り高が上がるという。ハウス栽培や立体栽培にも適しており、すでに一部産地で栽培が行われている。20年の歳月をかけて育種した思い入れのある品種ということで今後販売を推進していく意向を示した。

このあと各産地の栽培状況について発表があった。今年日照時間が平年比で80~90%と少なく、一方で気温は平年比で15℃程度高かったため、九州や鳥

OS 交配 この夏・秋の定番実力品種!!

最高品質・シャリッとおいしく食感抜群

バランス良い耐病性品種 かつぱん強し

複合耐病性品種 ウドンコ・褐斑・ベト病に強い

ゆうみ (結実) 637 1月~3月まき用

エクセレント620 1月~10月まき用

ちなつ PVP 第20749号 1月~8月まき用

席卷普及実力品種

恵の風 1月~8月まき用

エクセレント節成

1号 7月~9月まき用
2号 1月~8月まき用
353 1月~8月まき用

相性ひったり、バランスOK
OS 交配 ブルームレス台木

ゆうゆう輝 黒タイプ 白タイプ オールスター輝

FGY RK-3

ハウス・露地 全作型 オールシーズン適応。立地条件や草勢のバランスを考慮し、穂木とのバランスを整えます。ブルーム台木も、全作型に適応できますように揃えております。詳しくは弊社にお問い合わせください。

OS 交配種子発売元 株式会社 **シード** 〒346-0105 埼玉県久喜市菟淵町新堀 2,616 番地 TEL: 0480-85-7211 (代) FAX: 0480-85-0407

きゅうり・かぼちゃ・メロン育成元 株式会社 **埼玉原種育成会** 〒346-0105 埼玉県久喜市菟淵町新堀 2,616 番地 TEL: 0480-85-0854 (代) FAX: 0480-85-0407

LINE

友だち募集中

取など西日本の産地から、フコク交配の「強者」と「猛者」の紹介があった。「強者」は生育後半までの日照時間が平年の7割程度で、着果に苦労したとの報告があった。着果不良が発生している。とくに熊本県は4月の日照時間が平年の7割程度で、着果に苦労したとの報告があった。着果不良が発生している。とくに熊本県は4月の日照時間が平年の7割程度で、着果に苦労したとの報告があった。

着果不良対策として、着果促進剤「フルメツ」の使用が提案された。通常の希釈倍率よりも高い150倍(大玉)200倍(小玉)の希釈で使用することで着果が進みやすくなり、劣化の心配もないとのこと。熊本県や長崎県の一部産地で実際に使用した結果、着果率が向上したとの報告があった。このほか高率の着果率を達成した産地として、耐暑性スイカの販売を今年も行うとしている。産地の旬のスイカ祭りなど、各

最後に富研連盟の事業報告並びに閉会の挨拶を萩原農場常務取締役の萩原佑介氏が行った。スイカ倶楽部のオンラインショップにて、スイカの販売を今年も行うとしている。産地の旬のスイカ祭りなど、各

このほか萩原農場の栽培LINEアカウンに出品し、友だち登録の課題や問題があるかと思いますが、基本的に各産地共通である。スイカに対する熱い思いも一緒だと思いたい。スイカをもっと盛り上げていくために、今後富研連盟の活動も努力してまいります」と述べ、2日間の日程を終えた。